

中华人民共和国国家标准

木质活性炭试验方法 四氯化碳吸附率(活性)的测定

GB/T 12496.5—1999

Test methods of wooden activated carbon—
Determination of carbon tetrachloride activity

1 范围

本标准规定了木质活性炭四氯化碳吸附率(活性)的测定。
本标准适用于木质活性炭。

2 方法提要

活性炭四氯化碳吸附率(活性)的测定是在规定的条件下,使载有四氯化碳的空气流过已知质量的活性炭样品,直到炭样质量已不再增加为止,然后测定炭样的四氯化碳的质量。本试验需要的试验装置主要由供应空气压力的控制系统、去除供应空气中气态和液态的油和水的装置、使流过活性炭样品的气流载有特定浓度四氯化碳的制备系统和控制空气混合物(空气+四氯化碳)通过炭样流速的系统组成。

3 意义和应用

用本方法测得的活性实际上是对活性炭样品孔容的量度。此法是测定活性炭活化程度的手段。因此也是气相活性炭质量控制的有效方法。这种活性值不一定是试验用活性炭对其他吸附物的吸附效力或在其他操作条件下的吸附效力的量度。

4 装置

4.1 转子流量计, LZB-4。

4.2 吸附管(见图1)

4.2.1 多孔板:孔眼数20~24个,孔眼直径为0.3~0.4 mm。

4.2.2 吸附管:由工业用白色玻璃制成,外观要求无气泡及其他明显的毛病。玻璃熔接处不应有较多的熔接堆及皱折,管的磨口端应该是熔化过的。在管体刻度内的各处内径在 (20 ± 0.3) mm 范围内。

4.2.3 磨口塞:不允许漏气,致密性好。

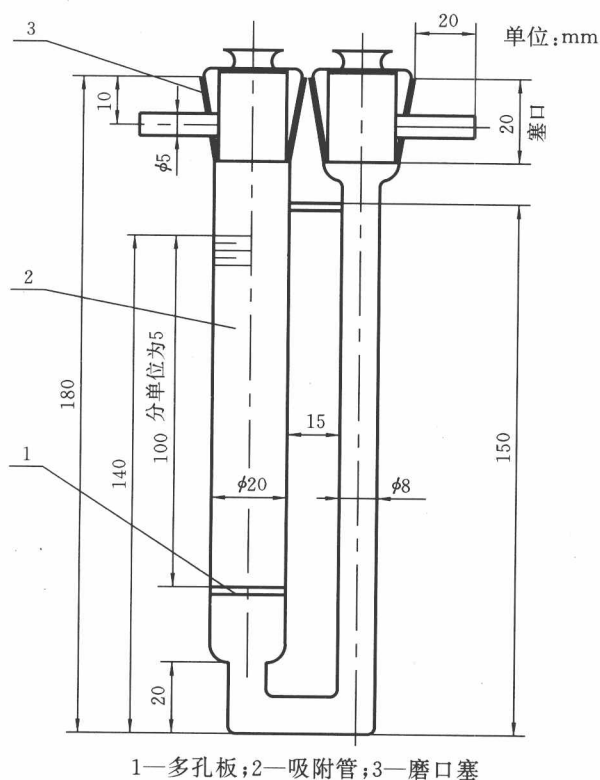
4.3 四氯化碳蒸气发生瓶(见图2)。

4.4 压力表:型号 Y-60Z M10×1,精度0.25级,量程0~0.16 MPa。

4.5 气体干燥塔:250 mL。

4.6 多孔式气体洗瓶:250 mL。

4.7 恒温水浴锅。



1—多孔板；2—吸附管；3—磨口塞
图 1 吸附管

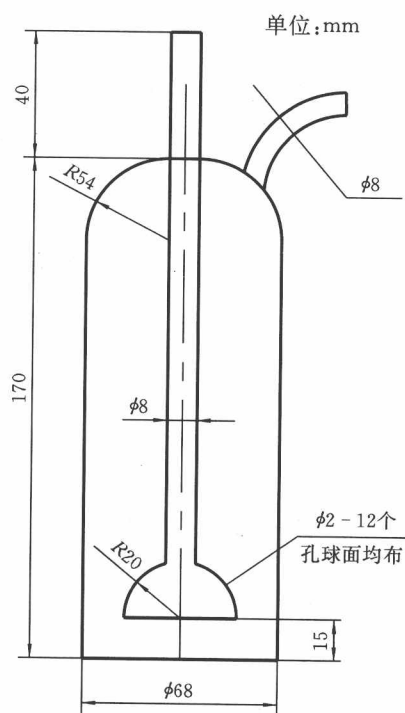
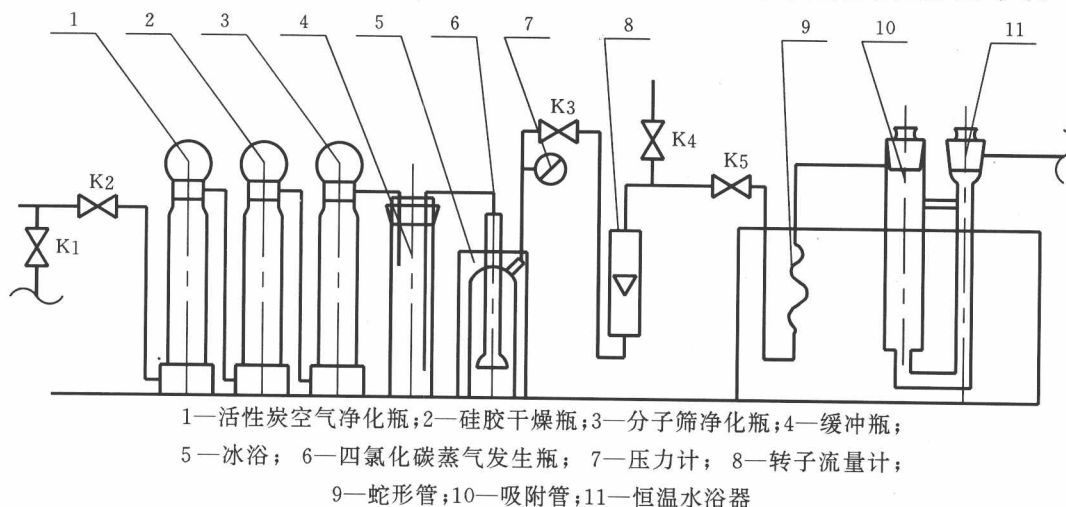


图 2 四氯化碳蒸气发生瓶

5 安装

5.1 将仪器各部件按图 3 所示安装好,根据需要安装吸附管的根数,但要确保流量分配均匀。



1—活性炭空气净化瓶；2—硅胶干燥瓶；3—分子筛净化瓶；4—缓冲瓶；
5—冰浴；6—四氯化碳蒸气发生瓶；7—压力计；8—转子流量计；
9—蛇形管；10—吸附管；11—恒温水浴器

图 3 仪器安装流程图

5.2 流程说明

将仪器与压缩空气开关连接,开压缩空气后,空气首先进入装有活性炭的空气净化瓶,经装有硅胶的干燥瓶、装有分子筛的净化瓶进入缓冲瓶,再入四氯化碳蒸气发生瓶,后经转子流量计、蛇形管(用 1 m 以上的玻璃管绕制)而进入吸附管。

5.3 气密检查

仪器各部件和安装好的仪器在使用前都要进行气密性检查。步骤是:a) 关闭旋塞 K3;b) 通入压缩空气,使系统内产生 60 kPa 的压力;c) 关闭活塞 K2,1 min 内气压下降不大于 2.6 kPa 为合格。如不合

格应检查原因,对不气密的部件进行修理或更换。

6 试验条件

- 6.1 炭层高度:(10 ± 0.2) cm。
 6.2 气体流量:($1\ 670 \pm 70$) mL/min。
 6.3 吸附温度:(25 ± 1)℃。
 6.4 四氯化碳蒸气:(250 ± 10) mg/L。

7 试验程序

7.1 试样准备

将试样在 $105 \sim 110$ ℃ 烘至恒重,置于干燥器中备用。将吸附管擦净后称量为 m_1 (连同管塞,精确至 1 mg)。把准备好的试样分二至三次装入吸附管中,炭层高(10 ± 0.2) cm(振实后的高度)。装填后,连同管塞称量(精确至 1 mg),然后将管塞涂上凡士林旋好,再称量为 m_2 (精确至 1 mg)。称量完毕,将吸附管垂直插入恒温水浴中。

7.2 四氯化碳蒸气发生瓶准备

将四氯化碳从进口管加入到四氯化碳蒸气发生瓶中,在瓶中四氯化碳高度约 8 cm。将四氯化碳蒸气发生瓶与系统连通,垂直放入冰水浴($0 \sim 1$ ℃)中。

7.3 流程操作

一切准备就绪后,打开旋塞 K1、K2、K3、K4,关闭 K5,接通压缩空气,使洁净干燥的空气通过四氯化碳蒸气发生瓶,调节 K1,直至总气流稳定在($1\ 670 \pm 70$) mL/min。在参数稳定后,打开 K5,关闭 K4,使载四氯化碳的空气通过吸附管,同时掀动秒表计时,保证气流在($1\ 670 \pm 70$) mL/min 的流量下通过试样 1 h。然后打开 K4,关闭 K5。取出吸附管擦净后称量为 m_3 (精确至 1 mg)。将吸附管再放入装置中,打开 K5,关闭 K4,使气流再通过试样 10 min,重复上述操作,直至吸附饱和(两次称量的质量差不大于 10 mg)为止。然后关闭压缩空气,试验结束。

8 结果的说明

8.1 颗粒活性炭对四氯化碳蒸气的吸附率(活性)见式(1):

$$A = \frac{m_3 - m_2}{m_2 - m_1} \times 100 \quad \dots\dots\dots(1)$$

式中: A ——四氯化碳吸附率(活性), %;

m_1 ——吸附管的质量, g;

m_2 ——吸附前吸附管加炭的质量, g;

m_3 ——吸附后吸附管加炭及四氯化碳的质量, g。

8.2 四氯化碳蒸气浓度见式(2):

$$C = \frac{(m_1 - m_2) \times 10^6}{Q \times t} \quad \dots\dots\dots(2)$$

式中: C ——四氯化碳蒸气浓度, mg/L;

m_1 ——吸附管吸附后的质量, g;

m_2 ——吸附管吸附前的质量, g;

Q ——吸附时的气体流量, mL/min;

t ——吸附时间, min。

9 精密度与偏差

两个平行试样测定结果相对标准偏差不得大于 5%。