



# 中华人民共和国国家标准

GB/T 35565—2017

---

## 木质活性炭试验方法 甲醛吸附率的测定

Test methods of wooden activated carbon—  
Determination of formaldehyde adsorption

2017-12-29 发布

2018-07-01 实施

中华人民共和国国家质量监督检验检疫总局 发布  
中国国家标准化管理委员会

## 前 言

本标准按照 GB/T 1.1—2009 给出的规则起草。

本标准由国家林业局提出。

本标准由全国林化产品标准化技术委员会(SAC/TC 558)归口。

本标准起草单位：中国林业科学研究院林产化学工业研究所。

本标准主要起草人：孙康、蒋剑春、卢辛成、舒洪南、邓先伦、戴伟娣、张燕萍、朱光真、陈超、贾羽洁。

# 木质活性炭试验方法

## 甲醛吸附率的测定

### 1 范围

本标准规定了木质活性炭甲醛吸附率的测定方法。

本标准适用于木质颗粒状活性炭,也适用于其他颗粒活性炭。

### 2 方法提要

在规定的测试条件下,使载有甲醛的氮气流通过已知质量的活性炭样品,直至样品质量不再增加,视为吸附饱和。样品的甲醛吸附率以每克活性炭吸附甲醛的毫克数(mg/g)表示。

### 3 试剂

3.1 甲醛溶液(GB/T 685):分析纯,甲醛含量 37.0%~40.0%。

3.2 高纯氮(GB/T 8979)。

### 4 仪器与设备

4.1 氮气气体流量计:流量范围 60 mL/min~600 mL/min。

4.2 分析天平:感量 0.1 mg。

4.3 恒温水浴装置:温控范围 RT(常温)~99 °C。

4.4 电热恒温干燥箱,温控范围 RT(常温)+10 °C~250 °C。

4.5 吸附管:由工业用白色玻璃制成,外观要求无气泡及其他明显缺陷。玻璃熔接处不应有较多的熔接堆及皱折,塞子为磨口连接。吸附管在使用前须进行气密性检测。在管体刻度内的各处内径为(10±0.3)mm,见图 1。

4.6 多孔式气体洗瓶:容量为 250 mL。

4.7 混合瓶:球内径 60 mm 二球连壳式。

4.8 温度调节用蛇管:长度不小于 1 m。



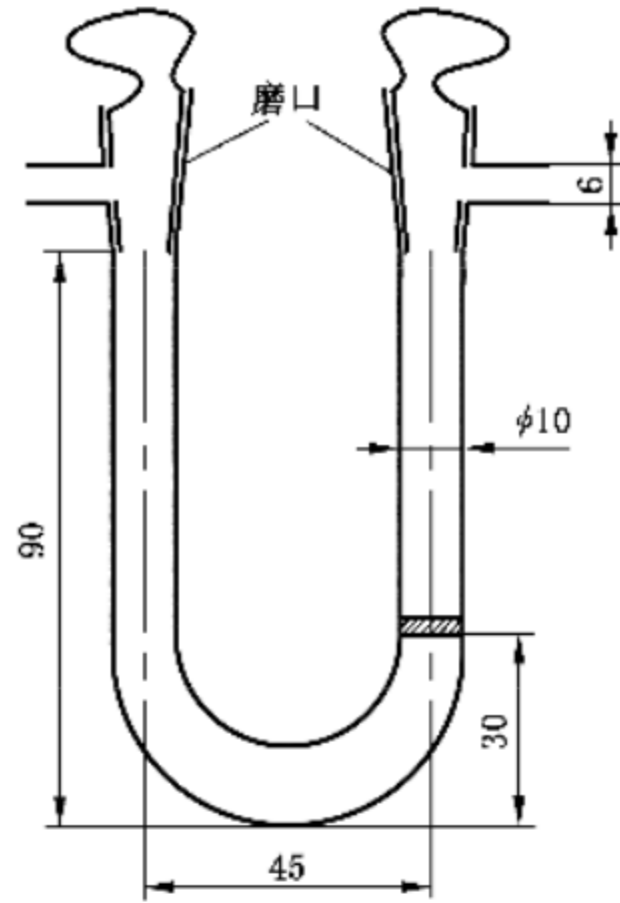


图 1 吸附管

## 5 试验条件及装置图

### 5.1 试验条件

5.1.1 氮气流量： $(500 \pm 10)$  mL/min。

5.1.2 吸附温度： $(25 \pm 1.0)$  °C。

### 5.2 试验装置及安装说明

按照图 2 所示将实验所用的仪器和设备连接好。在试验开始前,通过调节氮气流量计确保整个系统具有稳定且持续的气体流量。

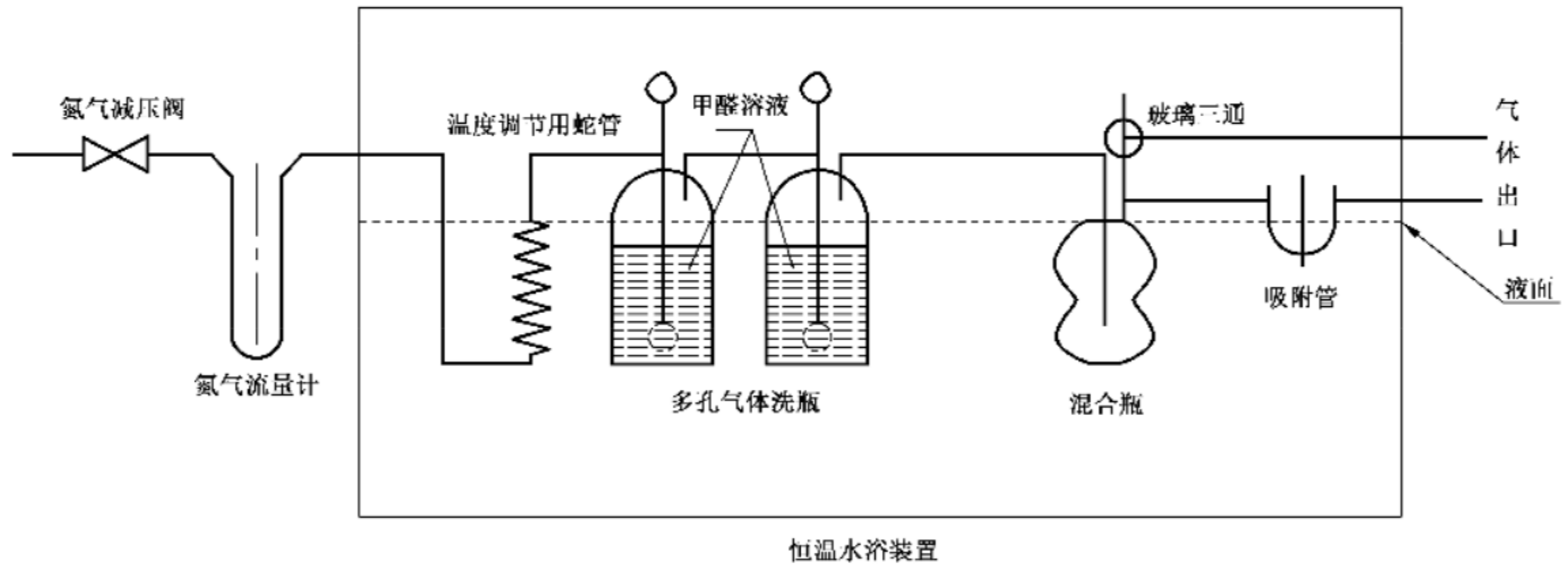


图 2 甲醛吸附试验装置图

## 6 测试步骤

### 6.1 测试准备

试验样品颗粒度需保持或处理至 0.25 mm~2 mm 范围内,并将其在 105 °C~110 °C 烘干至恒重,

置于干燥器中备用。将吸附管(连同管塞)擦净后称量计为  $m_1$  (精确至 1 mg)。准确称量准备好的试样 1.0 g (精确至 1 mg), 装入吸附管。吸附管(连同管塞)和试样总质量称量记为  $m_2$  (精确至 1 mg)。称量完毕, 将吸附管垂直插入恒温水浴中。

## 6.2 甲醛气体发生系统

将甲醛溶液从进口管加入到多孔气体洗瓶中, 在瓶中高度约 10 cm。将多孔气体洗瓶与系统连通, 垂直放入恒温水浴  $[(25 \pm 1.0)^\circ\text{C}]$  中。

## 6.3 操作流程

准备就绪后, 接通氮气通过装有甲醛溶液的多孔气体洗瓶, 调节流量计直至气体流量稳定为  $(500 \pm 10)$  mL/min, 然后通过吸附管并计时。每间隔 30 min, 取出吸附管擦净后称量, 记录质量。然后将吸附管再接入装置, 重复上述步骤, 直到吸附饱和(两次称量的质量差不大于 1 mg)为止, 记为最终质量  $m_3$  (精准至 1 mg)。关闭氮气, 试验结束。

## 7 结果计算

活性炭对甲醛吸附率按式(1)计算:

$$A = \frac{m_3 - m_2}{m_2 - m_1} \times 1\,000 \quad \dots\dots\dots(1)$$

式中:

- A —— 甲醛吸附率, 单位为毫克每克(mg/g);
- $m_1$  —— 吸附管的质量, 单位为克(g);
- $m_2$  —— 吸附前吸附管与活性炭的质量, 单位为克(g);
- $m_3$  —— 吸附后吸附管总质量, 单位为克(g)。

## 8 精密度与偏差

每个样品做两份试样的平行试验, 平行测定结果的相对误差不得大于 5%, 结果以算术平均值表示。

## 9 试验报告

试验报告应包括以下内容:

- a) 试样编号;
- b) 使用的标准;
- c) 使用的方法;
- d) 试验项目;
- e) 试验结果;
- f) 试验人员;
- g) 试验日期。

